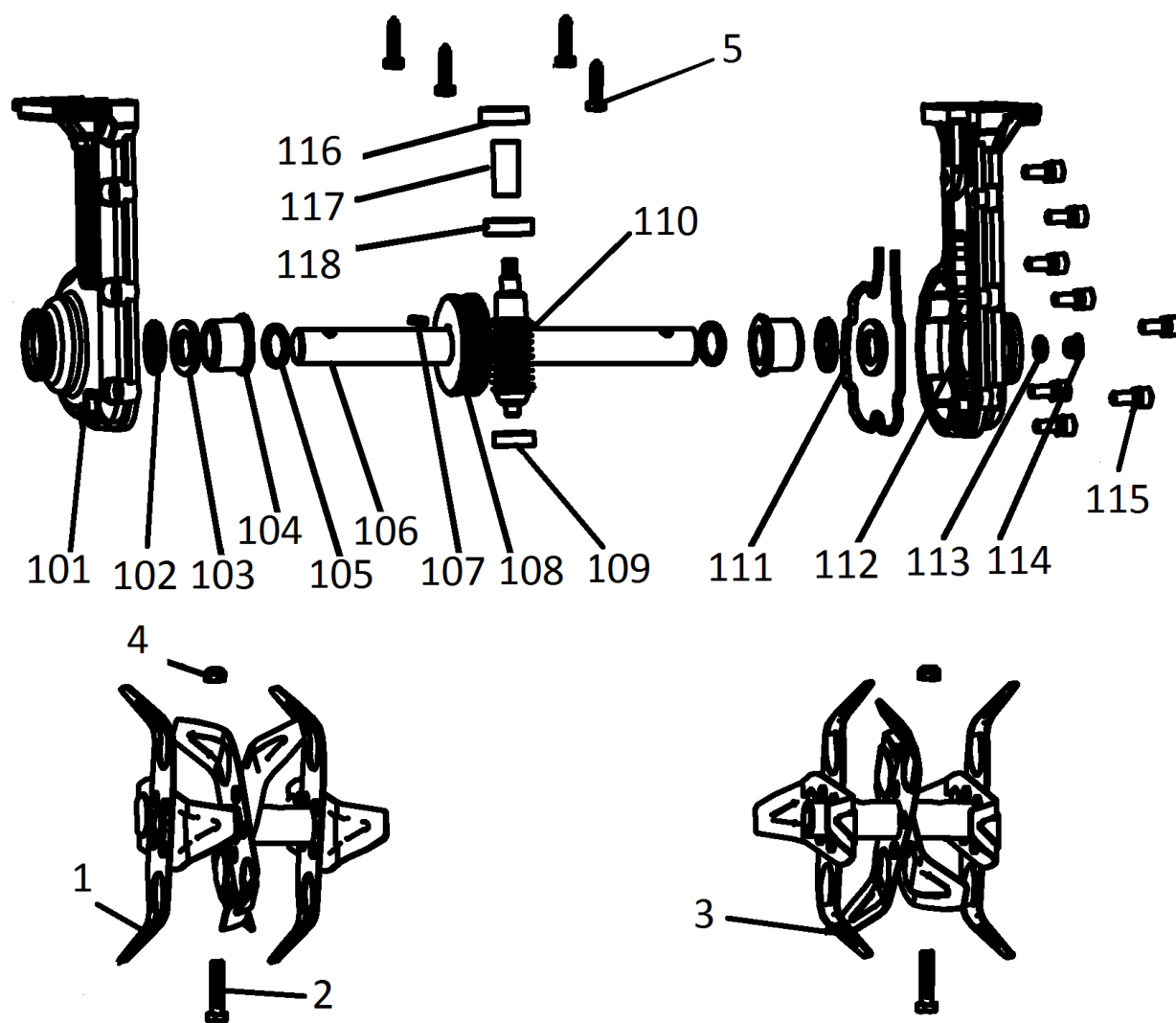
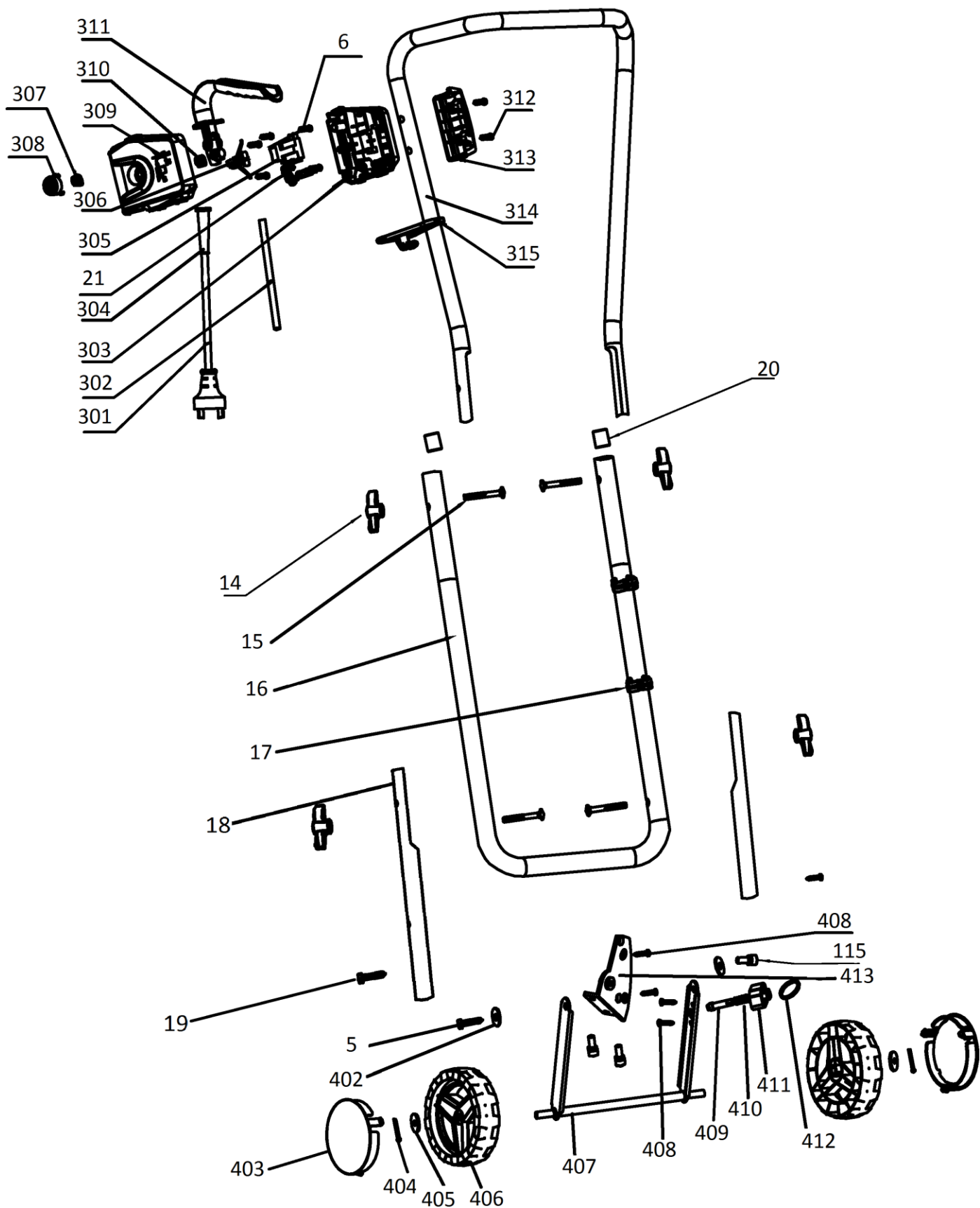


Расшифровка обозначений на стр.2

№	Артикул	Наименование	Σ	№	Артикул	Наименование	Σ
6		Винт самонарезающий 4*16	4	203	4035304001	Подшипник 6000	1
7	WR8020-1200-700-06	Кожух фрез	1	204	WR8020-1200-500-02	Ротор	1
8	WR8018-1400-400-09	Вал переходной двигатель/редуктор	1	205		Шайба волнистая D22	1
9	WR8020-1200-300-02	Накладка корпуса передняя	1	206		Винт самонарезающий 4*65	2
10	WR8020-1200-300-03	Корпус	1	207		Шайба D4	2
11	WR8020-1200-300-04A	Накладка корпуса верхняя	1	208	WR8020-1200-500-01	Статор	1
12	WR8001-1400-300-24	Хомут крепления проводов	1	209	WR8020-1200-500-03	Катушка индуктивности	2
13	WR8001-1400-800-01	Прокладка	1	210	WR8020-1200-500-05	Термопредохранитель	1
21		Винт самонарезающий 4*18	2	211	WR8020-1200-300-07	Опора двигателя верхняя (корпус щеткодержателя)	1
109	8BC-220807-ST03	Подшипник 608	1	212	WR8001-1400-032	Конденсатор	1
117	WR8001-1400-400-11	Шпindel	1	213	WR8001-1400-600-02	Корпус щетки (щеткодержатель)	2
201	WR8020-1200-300-06	Опора двигателя нижняя	1	214	WR8001-1400-600-01	Щетка электродвигателя	2
202	WR8025-1500-700-10	Вставка	1	215		Винт самонарезающий 3*12	2



№	Артикул	Наименование	Σ	№	Артикул	Наименование	Σ
1	WR8001-1400-700-01-400/6R	Фреза правая	1	108	WR8003-1050-400-01	Шестерня редуктора ведомая	1
2	WR8001-1400-024	Болт М8*40	2	109	8BC-220807-ST03	Подшипник 608	1
3	WR8001-1400-700-01-400/6L	Фреза левая	1	110	WR8003-1050-400-02	Вал редуктора червячный (входной)	1
4	WR8001-1400-023	Гайка М8	2	111	WR8001-1400-400-09	Прокладка редуктора	1
5		Винт самонарезающий 6*25	4	112	WR8001-1400-400-05-02L	Корпус редуктора левая половина	1
101	WR8001-1400-400-05-02R	Корпус редуктора правая половина	1	113	WR8001-1400-400-08-1	Кольцо уплотнительное	1
102	WR8001-1400-700-13	Крышка сальника редуктора	2	114	WR8001-1400-400-23	Болт М10*10	1
103	WR8001-1400-400-08	Сальник редуктора выходного вала	2	115		Болт М6*18 с шайбой	8
104	WR8001-1400-400-06	Втулка редуктора выходного вала	2	116	WR8001-1400-400-10	Сальник редуктора входного вала	1
105	WR8001-1400-700-10	Шайба редуктора выходного вала	2	117	WR8001-1400-400-11	Шпindelь	1
106	WR8001-1400-019	Вал редуктора горизонтальный привода фрез	1	118	03090010020	Подшипник 6001	1
107	WR8001-1400-017	Шпонка 4*4*15	1				



Расшифровка обозначений на стр.5

№	Артикул	Наименование	Σ	№	Артикул	Наименование	Σ
5		Винт самонарезающий 6*25	2	309	WR8001-1400-093	Корпус выключателя правая половина	1
6		Винт самонарезающий 4*16	1 4	310	WR8001-1400-400-21	Пружина рычага выключателя	1
14	WR8020-1200-300-05	Гайка барашковая рукояток	4	311	WR8001-1400-300-11	Рычаг выключателя	1
15		Винт М6*45	4	312		Винт самонарезающий 4*25	2
16	WR8006-1050-700-02H	Рукоятка рабочая средняя часть	1	313	WR8001-1400-300-10-1	Накладка корпуса выключателя	1
17	WR8001-1400-300-22	Держатель	2	314	WR8003-1050-700-08U	Рукоятка рабочая верхняя часть	1
18	WR8020-1200-700-02	Рукоятка рабочая нижняя часть	2	315	WR8001-1400-300-23	Держатель кабеля	1
19		Винт самонарезающий 4*16	2	402		Шайба	2
20	WR8001-1400-300-26	Заглушка	2	403	WR6005-1500-300-09	Колпак колеса	2
21		Винт самонарезающий 4*18	2	404		Шплинт 2*16	2
115		Болт с уплотнительным кольцом М6*18	8	405		Шайба	2
301	WR8005-750-021	Кабель питания	1	406	WR8018-1500-300-11	Колесо	2
302	WR8020-1200-500-04U	Кабель соединительный	1	407	WR8020-1200-700-03	Рама колес	1
303	WR8001-1400-097	Корпус выключателя левая половина	1	408		Винт самонарезающий 4*16	4
304	WR8001-1400-300-25	Втулка кабельная	1	409	WR8001-1400-400-26	Стопорный штифт рамы колес	1
305	WR8001-1400-099	Выключатель		410	WR8001-1400-300-27	Пружина	1
306	WR8001-1400-300-13	Адаптер рычага выключателя нажимной	1	411	WR8001-1400-300-34	Корпус стопорного штифта	1
307	WR8001-1400-400-20	Пружина кнопки	1	412		Кольцо	1
308	WR8001-1400-091	Кнопка рычага предохранительная	1	413	WR8020-1200-700-01	Кронштейн фиксации рамы колес	1