

Руководство по эксплуатации

**ТРИММЕР
АККУМУЛЯТОРНЫЙ
BCBC20-4PU PRO, BCBC20-4PU-1 PRO**



Уважаемый покупатель!

Благодарим за покупку продукции BRAIT®.

В данном руководстве приведены правила эксплуатации инструмента.

Перед началом работ внимательно прочтите руководство. Эксплуатируйте инструмент в соответствии с правилами и с учётом требований безопасности, а также руководствуясь здравым смыслом. Сохраните инструкцию, при необходимости Вы всегда можете обратиться к ней. Линейка продукции BRAIT® постоянно расширяется новыми моделями.

Продукция BRAIT® отличается эргономичным дизайном, обеспечивающим удобство её использования, продуманной конструкцией, высокой мощностью и производительностью.

В связи с изменениями в технических характеристиках содержание руководства может не полностью соответствовать приобретённому инструменту.

Производитель оставляет за собой право вносить изменения в конструкцию отдельных деталей без предварительного уведомления. Имейте это в виду, читая руководство по эксплуатации.

С уважением, команда BRAIT®.

СОДЕРЖАНИЕ

НАЗНАЧЕНИЕ И ОБЛАСТЬ ПРИМЕНЕНИЯ	3
ПРАВИЛА ТЕХНИКИ БЕЗОПАСНОСТИ	4
ТЕХНИЧЕСКИЕ ХАРАКТЕРИСТИКИ	6
ВНЕШНИЙ ВИД ЭЛЕКТРОИНСТРУМЕНТА	7
ПОДГОТОВКА К РАБОТЕ	9
РЕКОМЕНДАЦИИ ПО ЭКСПЛУАТАЦИИ	9
ТЕХНИЧЕСКОЕ ОБСЛУЖИВАНИЕ	10
СРОК СЛУЖБЫ, УСЛОВИЯ ХРАНЕНИЯ, ТРАНСПОРТИРОВКИ И УТИЛИЗАЦИИ	10
ВОЗМОЖНЫЕ НЕИСПРАВНОСТИ И МЕТОДЫ ИХ УСТРАНЕНИЯ	11
ДЕТАЛИРОВКА	12
ГАРАНТИЙНЫЕ ОБЯЗАТЕЛЬСТВА	16
ГАРАНТИЙНЫЙ ТАЛОН	17



Внимание! Перед использованием внимательно прочитайте руководство по эксплуатации устройства. При помощи данного руководства ознакомьтесь с устройством и с условиями его правильного и безопасного использования.

Срок службы изделия 5 лет с момента даты продажи. Если дата продажи не указана, срок службы исчисляется с даты выпуска изделия.

Срок хранения - 5 лет при хранении в закрытых помещениях с естественной вентиляцией в упаковке при температуре воздуха от +5°C до +45°C и относительной влажности воздуха не более 80%. Срок хранения аккумуляторной батареи 1 год.

Дата изготовления может быть определена цифрами серийного номера, размещённого на изделии, и (или) может быть указана на упаковке изделия.

НАЗНАЧЕНИЕ И ОБЛАСТЬ ПРИМЕНЕНИЯ

Назначение

Аккумуляторный триммер предназначен для кошения травы с помощью вращающейся триммерной лески, приводимой в движение электрическим двигателем.

Триммер аккумуляторный является технически сложным товаром бытового назначения и относится к электробытовым машинам.

Область применения

Изделие предназначено для работы в районах с умеренным климатом с характерной температурой от 0°C до +40°C, относительной влажностью воздуха не более 80% и отсутствием прямого воздействия атмосферных осадков и чрезмерной запыленности воздуха.

На инструменте присутствуют некоторые из следующих символов; пожалуйста, изучите их и ознакомьтесь с их значением, так как правильная интерпретация данных символов позволит вам работать с инструментом безопасно и продуктивно.



ВНИМАНИЕ! непригодные электроинструменты не относятся к бытовым отходам. Они должны быть доставлены в общественный пункт сбора для экологичной утилизации в соответствии с местным законодательством.



Чтобы снизить риск получения травмы, перед использованием данного изделия пользователь должен ознакомиться с руководством по эксплуатации.



Чтобы уменьшить риск повреждения ваших глаз, органов слуха и головы, пожалуйста, используйте защитные приспособления.



Не оставляйте инструмент на открытом воздухе или во влажной среде.



Во время работы не допускайте детей или других людей на расстояние менее 15 метров.



ПРАВИЛА ТЕХНИКИ БЕЗОПАСНОСТИ

Область применения

Триммер - это удобный и эффективный инструмент по обработке участков травы, требующих аккуратности и точности. Вы без особого труда сможете скосить или подравнять траву на приусадебных участках, вдоль цветочных клумб, домов и заборов.

Инструменты просты в сборке, легки в использовании, требуют минимального технического обслуживания.

Назначение

Электротриммер предназначен для кошения травы с помощью вращающейся триммерной лески (или ножа - в зависимости от модели), приводимой в движение электродвигателем.

Меры предосторожности при работе с триммером

1. Перед началом использования триммера внимательно прочитайте инструкцию и отметьте для себя основные моменты работы с аккумуляторным триммером. Не выбрасывайте инструкцию поскольку она может пригодиться вам в будущем. Используйте триммер только по его назначению.

2. Перед началом работы убедитесь, что аккумуляторный триммер полностью и правильно собран. Проверьте правильность установки и надежность крепления всех элементов инструмента, особенно триммерной катушки. Убедитесь в правильной установке защитного кожуха.

3. Не оставляйте работающий триммер без присмотра. Если во время работы триммера рядом находятся дети, необходимо быть предельно внимательным. Не позволяйте детям находиться рядом.

4. Триммер не предназначен для использования детьми или людьми с нарушениями двигательных функций, а так же лицами, находящимися в состоянии алкогольного, наркотического опьянения или под действием лекарственных препаратов.

5. Перед началом работы тщательно осмотрите территорию, где вам предстоит работать, уберите осколки стекла, камни, остатки арматуры или иные инородные предметы, которые при попадании под леску могут быть отброшены и нанести травму.

6. Используйте защитные наушники, очки или защитную маску. Запрещается работать босиком или в открытой обуви, надевайте прочную обувь во избежание травм.

7. Запрещено использовать армированную леску, железные тросы и провода в качестве замены триммерной лески.

8. Не касайтесь вращающейся триммерной катушки до ее полной остановки. Триммерная катушка вращается после выключения двигателя по инерции и может нанести травму.

9. Работайте только при дневном освещении или хорошем искусственном освещении.

10. Не эксплуатируйте аккумуляторный триммер по мокрой траве.

11. Всегда выключайте триммер, когда оставляете его без присмотра, а так же по окончании использования, перед чисткой или транспортировкой.

12. Регулярно проверяйте триммер на предмет неисправностей и повреждений. При обнаружении повреждений любого рода немедленно прекратите использование триммера и передайте устройство в ближайший сервисный центр на диагностику и ремонт.

13. Любые виды ремонта или обслуживания триммера, кроме чистки, должны производиться в авторизованном сервисном центре.

14. Не погружайте триммер в воду или любую другую жидкость - это может привести к неисправности.

Использование техники, работающей на аккумуляторах

1. Заряжайте аккумулятор только зарядным устройством, указанным изготовителем. Зарядное устройство, подходящее для одного типа аккумуляторов, может привести к пожару при его использовании с другой аккумуляторной батареей.

2. Используйте изделие только с указанными аккумуляторными батареями.

3. Когда аккумулятор не используется, храните его отдельно от металлических предметов, таких как скрепки, монеты, ключи, гвозди, шурупы или другие небольшие металлические предметы, которые могут привести к короткому замыканию контактов аккумулятора. Короткое замыкание контактов аккумуляторного блока может привести к ожогам или пожару.

4. При неправильном обращении из аккумуляторной батареи может потечь жидкость. Избегайте контакта с ней. В случае контакта с кожей промойте место контакта обильным количеством воды. В случае попадания в глаза обратитесь к врачу. Жидкость из аккумуляторной батареи может вызвать раздражение или ожоги.

Использование аккумуляторной батареи

ВНИМАНИЕ! Аккумуляторную батарею перед первым использованием следует полностью зарядить с помощью зарядного устройства, поставляемого в комплекте с изделием.

1. Перед использованием аккумуляторной батареи прочитайте все инструкции и предупреждающие надписи на зарядном устройстве, аккумуляторной батарее и инструменте, работающем от аккумуляторной батареи.

2. Не разбирайте аккумуляторную батарею.

3. Если время работы аккумуляторной батареи значительно сократилось, немедленно прекратите работу. В противном случае, может возникнуть перегрев блока, что приведет к ожогу и даже к взрыву.

4. В случае попадания электролита в глаза, промойте их обильным количеством чистой воды и немедленно обратитесь к врачу. Это может привести к потере зрения.

5. Не замыкайте контакты аккумуляторной батареи между собой:

а) Не прикасайтесь к контактам какими-либо токопроводящими предметами.

б) Не храните аккумуляторную батарею в контейнере вместе с другими металлическими предметами (гвозди и т.д.)

в) Не допускайте попадания на аккумуляторный блок воды или дождя. Замыкание контактов аккумуляторной батареи между собой может привести к возникновению большого тока, перегреву, возможному ожогу и даже разрыву блока.

6. Не храните инструмент и аккумуляторную батарею в местах, где температура может достигать или превышать 50°C.

7. Не бросайте аккумуляторную батарею в огонь, даже если она сильно повреждена или полностью вышла из строя. Аккумуляторная батарея может взорваться под действием огня.

8. Не роняйте и не ударяйте аккумуляторный блок.

9. Не используйте аккумулятор, если он подвергался ударам.

10. Зарядное устройство, поставляемое с изделием, оснащено индикатором подключения к сети переменного тока и индикатором состояния степени зарядки аккумулятора. Для зарядки аккумулятора подключите зарядное устройство в розетку с переменным током 220В, 50Гц. При этом должен загореться индикатор, показывающий подключение питания к зарядному устройству.

11. Вставьте аккумулятор в зарядное устройство по направляющим до фиксации батареи. Не прикладывайте чрезмерного усилия! Если батарея не входит в зарядное устройство, возможно, вы делаете что-то неверно, выньте батарею и попробуйте сначала.

12. Зарядное устройство и аккумулятор могут нагреваться в процессе зарядки. Это нормальная ситуация, которая не свидетельствует о неисправности.

13. По завершении зарядки извлеките аккумулятор, отключите зарядное устройство от сети.

14. Преимуществом Li-Ion аккумуляторов является возможность подзарядки аккумулятора в любой момент без влияния на емкость батареи, так как у них отсутствует эффект памяти.

15. Изделие оборудовано системой электронной защиты аккумуляторной батареи, которая контролирует температуру аккумулятора в процессе зарядки и разряда, ограничивает ток заряда/разряда, не допускает полной разрядки или перезаряда.

Советы по обеспечению максимального срока службы аккумуляторной батареи.

1. В случае потери мощности при эксплуатации инструмента, прекратите работу и зарядите аккумуляторную батарею

2. Никогда не заряжайте полностью заряженную аккумуляторную батарею. Перезарядка сокращает срок службы блока.

3. Подключение аккумулятора к зарядному устройству без включения в сеть сокращает срок его службы.

4. Отключайте зарядное устройство от сети, если Вы его не используете.

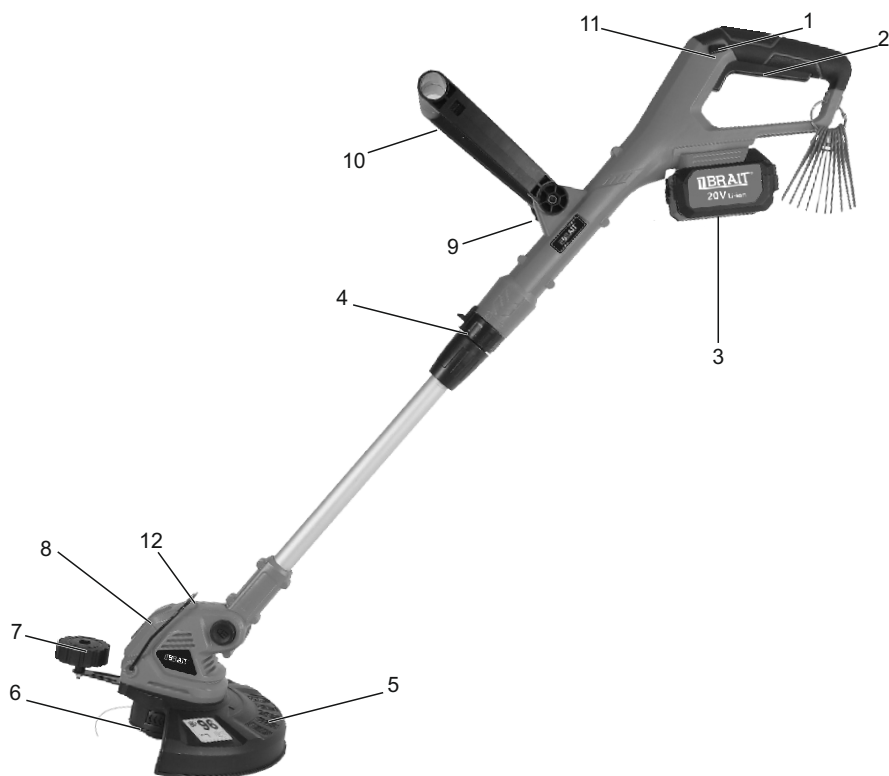
5. Заряжайте аккумуляторную батарею при комнатной температуре в пределах от 10°C до 40°C. Перед зарядкой дайте горячей аккумуляторной батарее остыть.

6. Не накрывайте зарядное устройство с аккумулятором в процессе зарядки, избегайте в процессе заряда длительного прямого попадания солнечных лучей или расположения в непосредственной близости от источников тепла.

ТЕХНИЧЕСКИЕ ХАРАКТЕРИСТИКИ

Модель	BCBC20-4PU PRO	BCBC20-4PU-1 PRO
Тип аккумулятора	Li-ion	Li-ion
Напряжение, В	20	20
Емкость аккумулятора, Ач	4.0	4.0
Зарядное устройство, А	2.4	2.4
Число оборотов холостого хода, об/мин	8500	10000
Диаметр лески, мм	1,2	1,2
Диаметр ножа, мм	240	–
Телескопическая труба:	+	+
функция обрезки кромок	+	+
поворотная режущая головка	+	+
поворотная вспомогательная ручка	+	+
стальная проволока для защиты цветов	+	+
Класс защиты	IPX0	IPX0

BCBC20-4PU-1 PRO

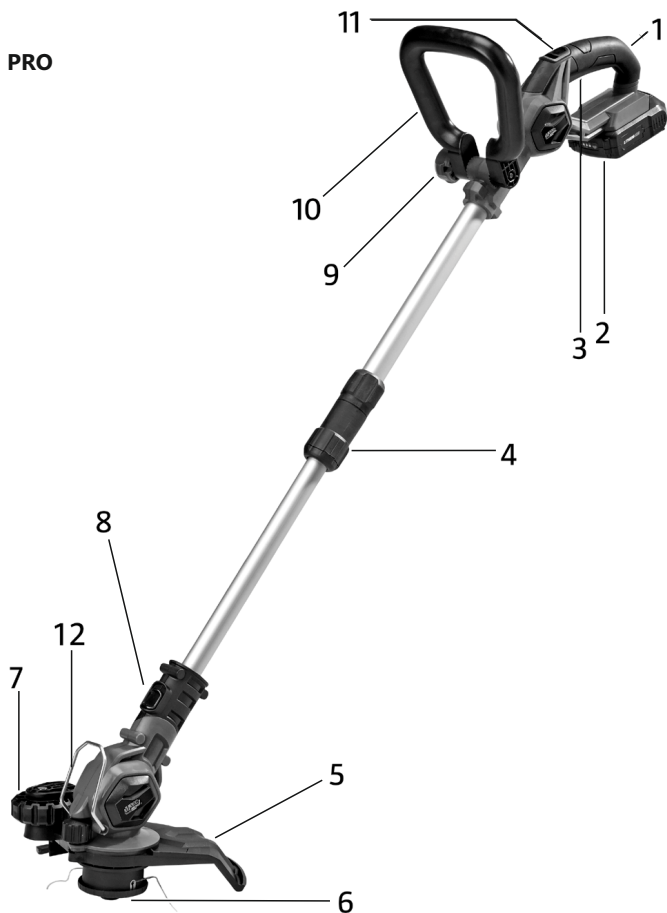


- | | |
|--------------------------|--|
| 1. Ручка | 7. Колесо |
| 2. Кнопка «Вкл. / Выкл.» | 8. Кнопка изменения угла наклона двигателя |
| 3. Аккумулятор | 9. Фиксатор ручки |
| 4. Телескопический замок | 10. Передняя ручка |
| 5. Защитный кожух | 11. Кнопка блокировки клавиши включения |
| 6. Триммерная катушка | 12. Защитная скоба |

Комплектация (BCBC20-4PU-1 PRO, BCBC20-4PU PRO) :

- Триммер - 1шт
- Аккумулятор (4.0 Ач) - 1шт
- Зарядное устройство (2.4А) - 1шт
- Инструкция - 1шт

BCBC20-4PU PRO



- | | |
|--------------------------|--|
| 1. Ручка | 7. Колесо |
| 2. Аккумулятор | 8. Кнопка изменения угла наклона двигателя |
| 3. Кнопка «Вкл. / Выкл.» | 9. Фиксатор ручки |
| 4. Телескопический замок | 10. Передняя ручка |
| 5. Защитный кожух | 11. Кнопка блокировки клавиши включения |
| 6. Триммерная катушка | 12. Защитная скоба |



Внимание! Перед проведением работ по подготовке к эксплуатации, регулировке и техническому обслуживанию газонокосилки необходимо отключить вилку сетевого шнура газонокосилки от розетки электросети. Для защиты рук от повреждений об острые кромки используйте перчатки.

ПОДГОТОВКА К РАБОТЕ

Зарядка аккумуляторной батареи



ВНИМАНИЕ! Перед первым использованием изделия обязательно зарядите аккумуляторную батарею.

1. Для этого вставьте вилку зарядного устройства в розетку. Нажатием фиксатора освободите батарею из крепления, снимите ее с изделия и установите в зарядное устройство.
2. Ваше зарядное устройство является быстрозарядным, т.е. полностью заряжает батарею в течении 1-1,5 часов.

Примечание! Процесс зарядки полностью автоматический - по окончании зарядки зарядное устройство выключится само. Однако, если аккумуляторная батарея останется в зарядном устройстве надолго, в силу саморазряда батареи зарядное устройство будет периодически включаться на подзарядку. Это снижает рабочую емкость аккумулятора и срок его службы. Поэтому не оставляйте аккумуляторную батарею в зарядном устройстве более, чем на восемь часов.



ВНИМАНИЕ! Для зарядки используйте только оригинальные зарядные устройства торговой марки BRAIT®. Использование зарядных устройств других производителей, даже если они подходят по техническим характеристикам и системе крепления, может привести не только к выходу из строя аккумулятора, но и поломке инструмента.

Примечание! Нагрев батареи в процессе зарядки является нормальным. Во избежание выхода из строя, батарея имеет встроенный термовыключатель: при перегреве батарея будет отключена от цепи заряда. При снижении температуры зарядка будет продолжена.

3. По окончании зарядки отключите зарядное устройство от сети, снимите аккумулятор с зарядного устройства и установите в изделие «до щелчка». Убедитесь в надежной фиксации батареи.

Примечание! Литий-ионная аккумуляторная батарея может быть заряжена в любое время без отрицательного влияния на срок службы. Прекращение зарядки в любое время не наносит ей вреда.

Примечание! Во избежание повреждения аккумуляторной батареи, не храните ее в разряженном состоянии. После использования и перед хранением полностью зарядите аккумулятор.

Аккумуляторную батарею при хранении необходимо подзаряжать не реже чем 1 раз в 2-3 месяца.

- Избегайте избыточной зарядки аккумуляторов. Время зарядки аккумуляторного блока ограничено и не должно превышать 30 минут после полной зарядки.
- Полная зарядка аккумуляторов определяется индикатором. Если индикатор горит зеленым, это значит, что зарядка завершилась и аккумулятор можно доставать.
- Если по истечении 3-х часов с момента начала зарядки аккумуляторного блока индикатор не горит зеленым, это говорит о неисправности аккумуляторно блока и его дальнейшая зарядка создает опасность возникновения пожара или взрыва.
- Держите аккумуляторный блок на безопасном расстоянии от источника тепла. Запрещается оставлять аккумуляторный блок на длительное время в местах воздействия высоких температур (под прямыми солнечными лучами, вблизи обогревателей или там, где температура превышает 45°C). Максимально допустимая температура аккумуляторной батареи 40°C.

- Нагрев аккумуляторного блока создает опасность возникновения пожара или взрыва.
- Не храните аккумуляторный блок (аккумулятор) в разряженном состоянии. Заряжайте сразу после разрядки.
- На хранение аккумулятор нужно убирать с зарядом в 50% и каждые 1-2 месяца доставать и подзаряжать.
- Хранить инструмент и аккумуляторный блок необходимо по отдельности.

РЕКОМЕНДАЦИИ ПО ЭКСПЛУАТАЦИИ

Некоторые детали инструмента поставляются неустановленными.

ВНИМАНИЕ! Перед началом эксплуатации убедитесь, что инструмент выключен и аккумулятор извлечен. Несоблюдение данных правил может привести к серьезным травмам из-за случайного запуска.

ВНИМАНИЕ! Никогда не запускайте инструмент до его полной сборки. Использование инструмента в частично собранном состоянии может привести к серьезным травмам при случайном запуске.

Рекомендация при работе с ножом:

- Режущее лезвие должно быть хорошо отточенным, не иметь сколов и трещин. Осматривайте, правьте или заменяйте нож через каждые три часа работы.
- Всегда надевайте перчатки при работе с режущим лезвием.
- Всегда надевайте защиту ножа, когда инструмент не используется или перемещается.

Зарядите аккумулятор перед первым использованием и когда инструмент начнет разряжаться.

Во время зарядки аккумулятор нагревается. Это совершенно нормально.

1. Подключите зарядное устройство к источнику питания. Заряжайте только при температуре окружающей среды от 4 до 40°C. Рекомендуемая оптимальная температура зарядки составляет 24°C.
2. Подключите зарядное устройство к источнику питания. Во время зарядки загорается красный индикатор состояния. Зеленый индикатор состояния загорается, когда зарядное устройство готово к использованию.
3. Индикатор состояния загорается зеленым, когда аккумулятор полностью заряжен.

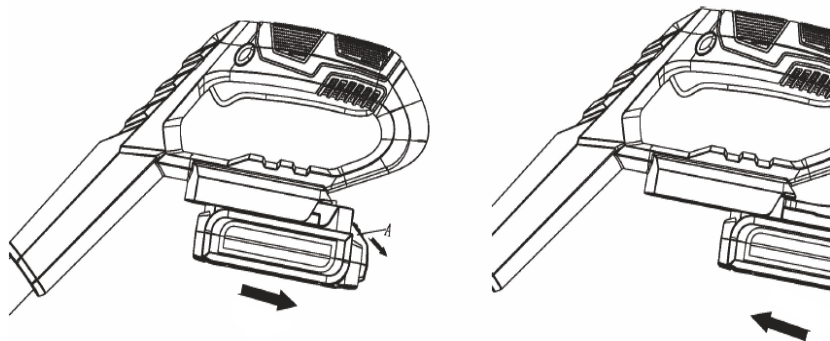
ПРИМЕЧАНИЕ: Аккумулятор достигает полной емкости только после того, как он был заряжен и разряжен несколько раз.

ВАЖНО: Не заряжайте аккумулятор сразу после использования. Дайте аккумулятору остыть перед зарядкой. Индикатор состояния переключается с зеленого на красный, когда аккумулятор можно заряжать.

Установка / извлечение аккумулятора

ПРИМЕЧАНИЕ: Извлекайте аккумулятор перед проведением технического обслуживания, заменой принадлежностей и/или чисткой.

- Чтобы вставить аккумулятор, нажмите кнопку разблокировки аккумулятора и вставьте аккумулятор в гнездо для аккумулятора на ручке.
- Слышно, как щелкает аккумулятор.
- Чтобы вынуть аккумулятор, нажмите кнопку разблокировки аккумулятора и выньте аккумулятор из аккумуляторного отсека.

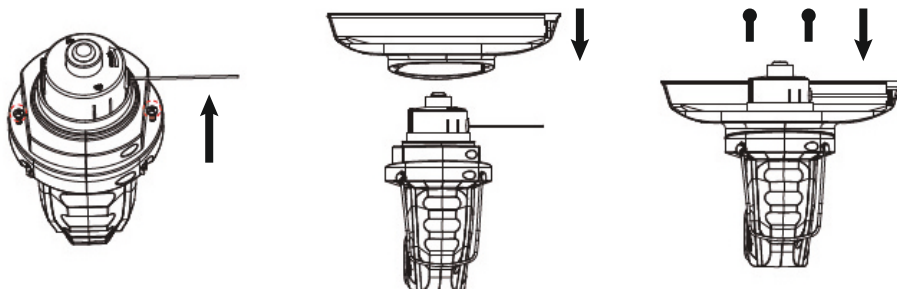


Запуск / остановка

1. Нажмите кнопку блокировки запуска, а затем нажмите выключатель питания для запуска.
2. Отпустите выключатель питания на ручке, чтобы остановить его.

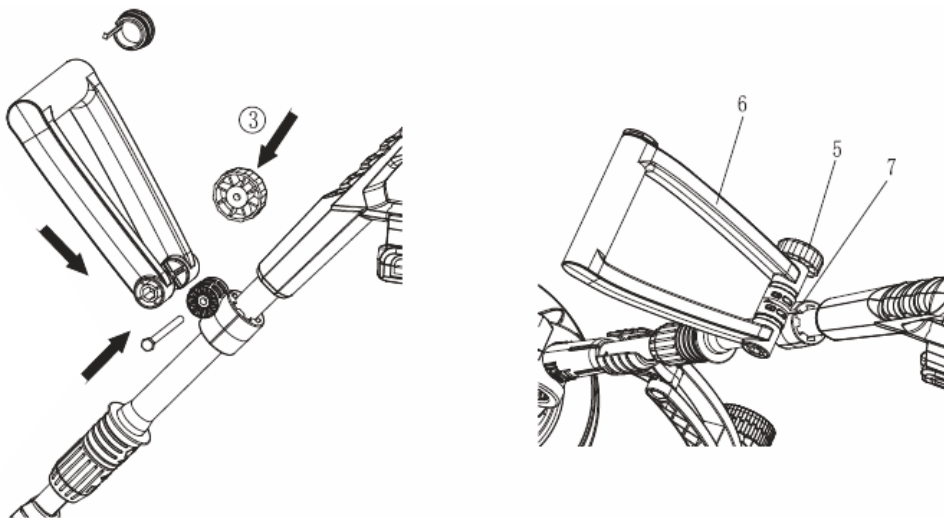
Установите защитный кожух и направляющую кромки

1. Открутите два винта на корпусе двигателя.
2. Прикрепите защитную крышку к задней части корпуса двигателя и прикрутите ее на место.
3. Защитная крышка со звуком защелкивается на месте.
4. Проверьте плотную посадку защитной крышки.
5. Вставьте направляющую кромки в соответствующие отверстия на корпусе двигателя.



Установка дополнительной ручки

1. Вставьте дополнительную ручку в монтажный кронштейн. Зубцы держателя и дополнительной ручки должны входить в зацепление друг с другом.
2. Вставьте зажимной винт со стороны без зубьев в отверстие монтажного кронштейна и дополнительные ручки.
3. Наденьте гайку на конец зажимного винта.
4. Затяните зажимной винт.
5. Проверьте плотную посадку вспомогательной рукоятки.



ВНИМАНИЕ! Неправильное обращение с триммером может привести к повреждению.

- Используйте направляющую кромки и защитную крышку, чтобы избежать ненужного износа.
- Не стригите мокрую траву.
- Держите триммер подальше от твердых предметов. Не режьте твердые предметы во избежание ненужного износа.

Регулировка высоты телескопической штанги

Для получения оптимального рабочего положения при необходимости отрегулируйте высоту телескопической штанги.

1. Положите триммер на землю.
2. Откройте предохранитель.
3. Вытяните телескопическую штангу на нужную высоту.
4. Закройте предохранитель.

Регулировка дополнительной рукоятки

Для поддержания оптимального рабочего положения при необходимости отрегулируйте дополнительную рукоятку триммера. Всегда следите за тем, чтобы зубья дополнительной рукоятки и дополнительная рукоятка были надежно закреплены. Положите триммер на землю.

1. Ослабьте зажимной винт вспомогательной рукоятки.
2. Установите вспомогательную рукоятку в желаемое положение.
3. Снова затяните зажимной винт вспомогательной рукоятки.

Регулировка угла наклона

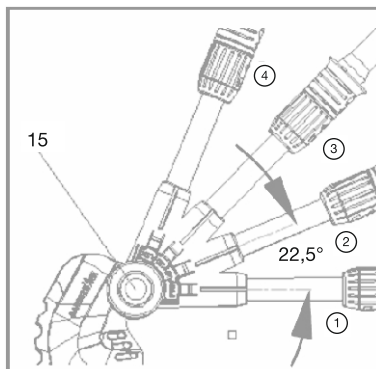


ВНИМАНИЕ! Опасность получения травмы! Если угол наклона корпуса двигателя установлен неправильно, вы можете получить травму или повредить триммер.

- Используйте триммер только в том случае, если корпус двигателя и ручка находятся в одном из четырех положений. Заданы положения для угла наклона, и корпус двигателя надежно установлен.
- Не используйте триммер, если корпус двигателя находится в положении, которое не соответствует установочным положениям.

Вы можете регулировать угол наклона в четырех различных положениях. Отрегулируйте угол наклона следующим образом:

1. Нажмите кнопку на корпусе двигателя и повторите ее нажатие.
2. Установите желаемый угол наклона.
3. Отпустите кнопку так, чтобы корпус двигателя защелкнулся в нужном положении.
4. Поверните корпус двигателя еще немного, чтобы проверить, находится ли ручка в положении защелкивания.



Натяжение режущей нити

Ваше устройство оснащено полностью автоматической системой подачи. Кнопки автоматически выдвигаются при каждом включении. Чтобы автоматическое удлинение нити работало должным образом, катушка с нитью должна остановиться до того, как вы снова включили устройство. Если нити изначально должны быть длиннее, чем указано в разрезном круге, триммер автоматически обрезает ее до нужной длины. Периодически проверяйте нейлоновую нить на наличие повреждений и на то, сохранилась ли длина режущей нити, заданная резакom.

Если концы нити не видны: замените катушку с нитью.

Отрегулируйте длину нити вручную: извлеките аккумулятор из устройства! Слегка потяните за конец нити и, при необходимости, нажмите кнопку фиксации несколько раз, пока концы нити немного не выступят над верхней частью резака.



ВНИМАНИЕ! Опасность получения травм и повреждений! Если трава, камни, твердые предметы и т.д. блокируют режущее устройство, вы можете пораниться или повредить триммер.

Использование триммера для газонов

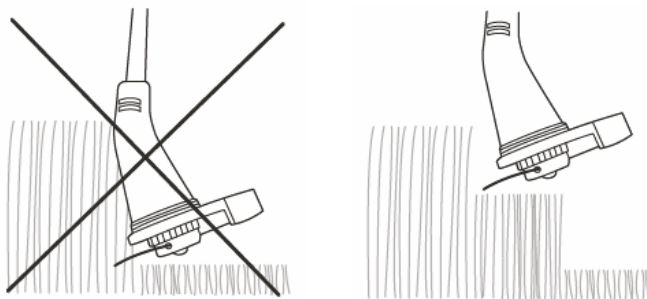
- Немедленно выключите триммер и выньте аккумулятор, если трава, камни, твердые предметы и т.п. блокируют устройство
- Дождитесь, пока режущее устройство полностью остановится, а затем осторожно извлеките посторонний предмет
- При этом надевайте защитные перчатки

Не приближайтесь к траве с триммером до тех пор, пока он не будет включен

1. Нажмите кнопку разблокировки аккумулятора и вставьте аккумулятор в гнездо для аккумулятора наручке
2. Аккумулятор с щелчком вставляется на место
3. Включите триммер, отодвинув блокировку включения и одновременно нажав на кнопку включения / выключения
4. Повторите нажатие кнопки включения / выключения
5. Подойдите к траве пройдите вперед и поверните триммер в сторону. Держите триммер наклоненным примерно на 30°
6. Отпустите кнопку питания, чтобы выключить триммер
7. Извлеките аккумулятор из аккумуляторного отсека

Используйте для длинной травы

- Начиная с кончика, подстригайте траву постепенно короче



1. Отмерьте кусок лески длиной около ~4 метров и сложите его пополам.
2. Вращением кнопки совместите все стрелки на корпусе катушки в одну линию. (Рис. 5)
3. Вставьте два конца лески в отверстия на кнопке катушке и проталкивайте с усилием леску до выхода ее из боковых направляющих отверстий.
4. Протяните всю леску до конца. Затем вращением кнопки заправьте катушку. (Рис. 6)

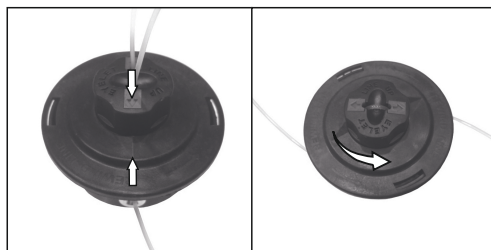


Рис. 5,6



ВНИМАНИЕ! Все другие виды технического обслуживания должны проводиться только специалистами сервисных центров.



ВНИМАНИЕ! Все работы по техническому обслуживанию аккумуляторного триммера производятся только при извлеченном аккумуляторе.

Очистка изделия

После каждого использования производите очистку внутреннюю поверхность защитного кожуха от налипшей травы, а так же охлаждающих отверстий двигателя, используя для очистки кисточку или баллон со сжатым воздухом.

Замена лески в триммерной катушке



ВНИМАНИЕ! Замена лески производится без разборки катушки.

СРОК СЛУЖБЫ, УСЛОВИЯ ХРАНЕНИЯ, ТРАНСПОРТИРОВКА И УТИЛИЗАЦИЯ

Срок службы и условия утилизации

При выполнении всех требований настоящей инструкции срок службы триммера составляет 5 лет. По окончании срока службы не выбрасывайте технику в бытовые отходы! Отслуживший инструмент утилизируется в соответствии с Вашими региональными нормативными актами по утилизации техники и оборудования.

Условия хранения

Хранить триммер в закрытых или других помещениях с естественной вентиляцией, где колебания температуры и влажность воздуха существенно меньше, чем на открытом воздухе в районах с умеренным и холодным климатом, при температуре не выше +40°C и не ниже -50°C, влажностью не более 80% при +25°C, что соответствует условиям хранения 5 по ГОСТ 15150-89.

При хранении триммера на срок 30 и более дней:

- (рекомендуем после каждого использования) Очистите внутреннюю поверхность защитного кожуха от налипшей травы.
- выполните все плановые процедуры по смазке и обслуживанию;
- затяните все винты и крепления;

Примечание! При выполнении требований настоящей инструкции срок хранения не ограничен.

Условия транспортировки

Транспортировать триммер можно любым видом закрытого транспорта в упаковке производителя или без нее, с сохранением изделия от механических повреждений, атмосферных осадков, воздействия химически-активных веществ.

Критерии предельных состояний

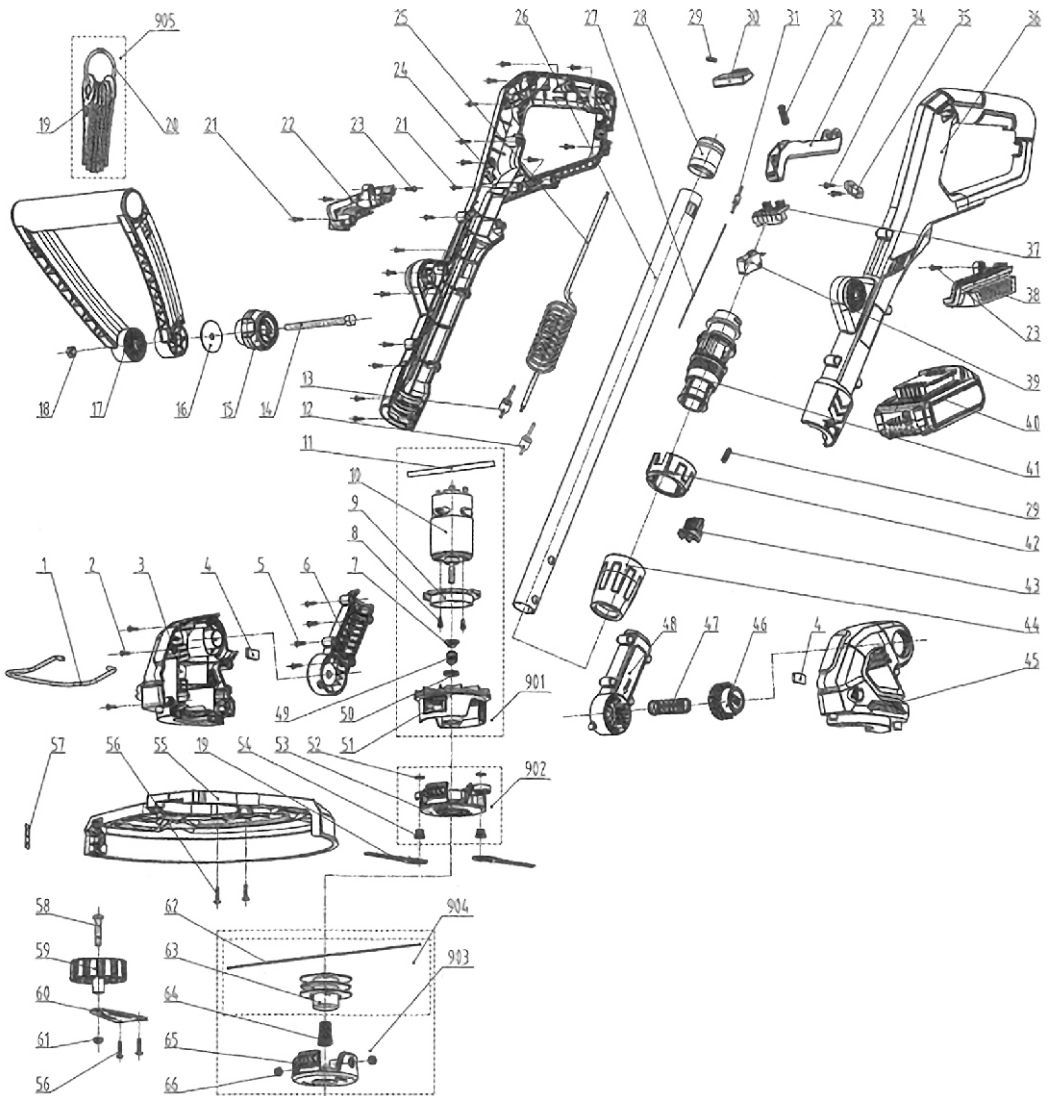
- Необходимо следить за состоянием катушки с леской, режущего ножа (в зависимости от модели), триммерной штанги, редуктора.
- При поломке элементов катушки или невозможности ее собрать необходимо произвести замену катушки. При завершении запаса триммерной лески произвести заправку катушки новой леской.
- При обнаружении деформации режущего ножа, приводящей к вибрации продукции, произвести замену ножа.

ВОЗМОЖНЫЕ НЕИСПРАВНОСТИ И МЕТОДЫ ИХ УСТРАНЕНИЯ

Неисправность	Возможная причина	Действия по устранению
Изделие не включается	Аккумулятор не вставлен	Вставьте аккумулятор
Аккумулятор не заряжается	Аккумулятор неправильно вставлен в зарядное устройство	Вставьте аккумулятор в зарядное устройство еще раз и убедитесь, что аккумулятор защелкивается на месте
	Розетка не работает	Подключите зарядное устройство к другой розетке

ДЕТАЛИРОВКА

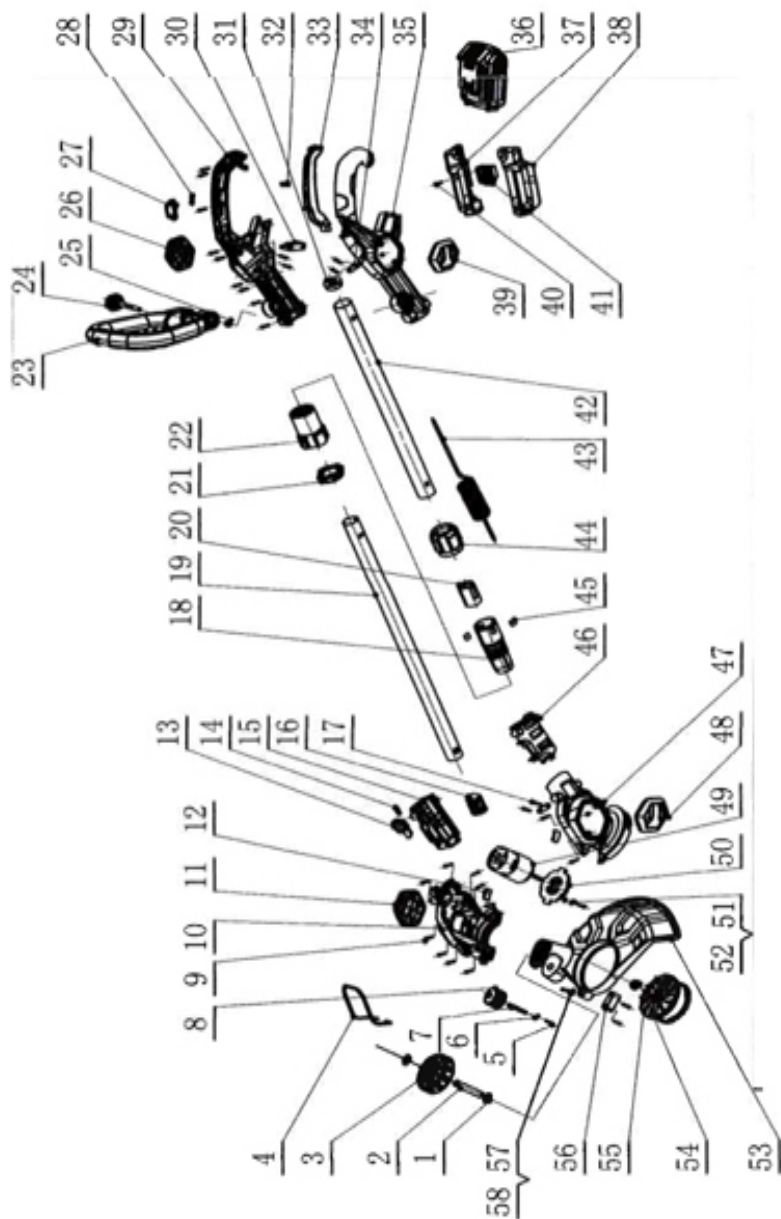
BCBC20-4PU PRO



№	Название	Кол-во
1	Ограничитель кожуха	1
2	Винт	6
3	Правый корпус редуктора	1
4	Амортизатор	2
5	Винт	7
6	Крышка правая	1
7	Шпindelь	1
8	Винт	2
9	Кронштейн посадочный	1
10	Двигатель	1
11	Шток	1
12	Конденсатор	1
13	Конденсатор	1
14	Болт	1
15	Барашек	1
16	Шайба	1
17	Рукоятка	1
18	Гайка	1
19	Сменные ножи	10
20	Кольцо	1
21	Винт	20
22	Правая часть держателя аккумулятора	1
23	Винт	2
24	Правая часть корпуса триммера	1
25	Кабель	1
26	Штанга	1
27	Кабель	1
28	Рукав штанги	1
29	Пружина	2
30	Выключатель	1
31	Диод	1
32	Пружина	1
33	Клавиша выключателя	1
34	Винт	2
35	Фиксатор кабеля	1
36	Левая часть корпуса триммера	1
37	Штекер соединительный	1
38	Левая часть держателя аккумулятора	1
39	Выключатель	1
40	Аккумулятор	1

№	Название	Кол-во
41	Корпус регулятора штанги	1
42	Накладка регулятора штанги	1
43	Выключатель	1
44	Корпус регулятора штанги	1
45	Левый корпус редуктора	1
46	Шестерня	1
47	Пружина	1
48	Крышка левая	1
49	Пружина	1
50	Шайба	1
51	Корпус катушки триммерной	1
52	Крышка корпуса крышки триммерной	2
53	Основание ножа	1
54	Нож	2
55	Кожух защитный	1
56	Винт	4
57	Отсекатель лески	1
58	Винт	1
59	Колесо	1
60	Кронштейн колеса	1
61	Гайка	1
62	Леска	1
63	Ролик головки триммерной	1
64	Пружина	1
65	Крышка головки триммерной	1
66	Заглушка	2

BCBC20-4PU PRO



№	Название	Кол-во
1	Гайка шпинделя колеса	2
2	Шпиндель колеса	1
3	Колесо	1
4	Защита	1
5	Винт	1
6	Гайка	1
7	Шпиндель колеса	1
8	Маленькое колесо	1
9	Винт	25
10	Правый корпус редуктора	1
11	Правая декоративная крышка корпуса	1
12	Прокладка	2
13	Кнопка	1
14	Пружина	1
15	Правый корпус поворотной головки	1
16	Крышка трубки	1
17	Винт	10
18	Внутренняя трубка	1
19	Нижняя трубка	1
20	Защита трубки	1
21	Стопорная втулка телескопической трубки 2	1
22	Стопорная втулка телескопической трубки	1
23	Дополнительная ручка	1
24	Декоративный болт ручки	1
25	Гайка	1
26	Гайки	1
27	Кнопка блокировки	1
28	Пружина кнопки блокировки	1
29	Правая ручка	1
30	Выключатель	1
31	Трубная втулка	1
32	Спусковая пружина	1
33	Курок	1
34	Рычаг	1
35	Левая ручка	1
36	Аккумуляторная батарея	1
37	Правый разъем аккумуляторной батареи	1
38	Левый разъем аккумуляторной батареи	1
39	Декоративная крышка левой ручки	1
40	Винт	1

№	Название	Кол-во
41	Кронштейн для АКБ	1
42	Верхняя трубка	1
43	Пружина	1
44	Запорная втулка	1
45	Пластиковая кнопка	2
46	Левый корпус поворотной головки	1
47	Левый корпус	1
48	Декоративная крышка левого корпуса	1
49	Двигатель	1
50	Крышка двигателя	1
51	Винт	2
52	Эластичная подушка	2
53	Кожух	1
54	Втулка шпинделя двигателя	1
55	Триммерная головка в сборе	1
56	Отсекатель	1
57	Стопорное кольцо	1
58	Винт	1

ГАРАНТИЙНЫЕ ОБЯЗАТЕЛЬСТВА

1. Настоящее гарантийное свидетельство является единственным документом, подтверждающим Ваше право на бесплатное гарантийное обслуживание. Без предъявления данного свидетельства претензии не принимаются. В случае утери или порчи гарантийное свидетельство не восстанавливается.

2. Гарантийный срок на электроинструмент составляет 12 месяцев со дня продажи. Если изделие, предназначенное для бытовых (непрофессиональных) нужд эксплуатировалось в коммерческих целях (профессионально), срок гарантии составляет один месяц со дня продажи. В течение гарантийного срока сервисная служба бесплатно устраняет производственные дефекты и производит замену деталей, вышедших из строя по вине изготовителя. На период гарантийного ремонта эквивалентный исправный инструмент не предоставляется. Заменяемые детали переходят в собственность служб сервиса.

Компания BRAIT® не несет ответственности за вред, который может быть причинен при работе с электроинструментом.

3. В гарантийный ремонт инструмент принимается в чистом виде, при обязательном наличии надлежащим образом оформленных документов: настоящего гарантийного свидетельства, гарантийного талона, с полностью заполненными полями, штампом торговой организации и подписью покупателя.

4. Гарантийный ремонт не производится в следующих случаях:

-при отсутствии гарантийного свидетельства и гарантийного талона или неправильном их оформлении;
-при совместном выходе из строя якоря и статора электродвигателя, при обугливании или оплавлении первичной обмотки трансформатора сварочного аппарата, зарядного или пуско-зарядного устройства, при оплавлении внутренних деталей, прожиге электронных плат;

-если гарантийное свидетельство или талон не принадлежат данному электроинструменту или не соответствует установленному поставщиком образцу;

-по истечении срока гарантии;

-при попытках самостоятельного вскрытия или ремонта электроинструмента вне гарантийной мастерской; внесения конструктивных изменений и смазки инструмента в гарантийный период, о чем свидетельствуют, например, заломы на шлицевых частях крепежа корпусных деталей.

-при использовании электроинструмента в производственных или иных целях, связанных с получением прибыли, а также - при возникновении неисправностей связанных с нестабильностью параметров электросети, превышающих нормы, установленные ГОСТ;

-при неправильной эксплуатации (использование электроинструмента не по назначению, установки на электроинструмент не предназначенных заводом-изготовителем насадок, дополнительных приспособлений и т.п.;

-при механических повреждениях корпуса, сетевого шнура и при повреждениях, вызванных воздействиями агрессивных сред и высоких и низких температур, попадании инородных предметов в вентиляционные решетки электроинструмента, а также при повреждениях, наступивших в результате неправильного хранения (коррозия металлических частей);

-при естественном износе деталей электроинструмента, в результате длительной эксплуатации(определяется по признакам полной или частичной выработки ресурса, сильного загрязнения, ржавчины снаружи и внутри электроинструмента, отработанной смазки в редукторе);

-использование инструмента не по назначению, указанному в инструкции по эксплуатации.

-при механических повреждениях инструмента;

-при возникновении повреждений в связи с несоблюдением предусмотренных инструкцией условий эксплуатации(см. главу «Указание по технике безопасности» в инструкции).

-повреждение изделия вследствие несоблюдения правил хранения и транспортировки.

Профилактическое обслуживание электроинструмента (чистка, промывка, смазка, замена пыльников, поршневых и уплотнительных колец) в гарантийный период является платной услугой.

О возможных нарушениях изложенных выше условий гарантийного обслуживания владельца сообщается после проведения диагностики в сервисном центре.

Владелец инструмента доверает проведение диагностики в сервисном центре в свое отсутствие.

Запрещается эксплуатация электроинструмента при проявлении признаков повышенного нагрева, искрения, а также шума в редукторной части. Для выяснения причин неисправности покупателю следует обратиться в гарантийную мастерскую.

Неисправности, вызванные несвоевременной заменой угольных щеток двигателя, устраняются за счет покупателя.

5. Гарантия не распространяется на:

-сменные принадлежности (аккумуляторы и оснастка), например: аккумуляторы, диски, ножи, сверла, буры, патроны, цепи, звездочки, цанговые зажимы, шины, элементы натяжения и крепления, головки триммеров, подошвы шлифовальных и ленточных машин, фильтры и т.п.

-быстроизнашивающиеся детали, например: угольные щетки, приводные ремни, сальники, защитные кожухи, направляющие ролики, направляющие, резиновые уплотнения, подшипники, зубчатые ремни и колеса, стволы, ленты тормоза, храповики и тросы стартеров, поршневые кольца и т.п. Замена их в течении гарантийного срока является платной услугой.

- естественный износ конических шестерней привода редуктора

-шнуры питания, в случае повреждения изоляции, шнуры питания подлежат обязательной замене без согласия владельца (услуга платная)

Инструкции, указанные в данном руководстве, не относятся к абсолютно всем ситуациям, которые могут возникнуть. Оператор должен осознавать, что контроль над практической эксплуатацией и соблюдение всех предосторожностей входит в его непосредственные обязанности.

С условиями гарантии ознакомлен.

Претензий к комплектации и внешнему виду не имею.

Покупатель _____

Телефон центрального сервисного центра: **+7 (342) 214-52-12 www.fdbrait.ru**

ПРОИЗВОДИТЕЛЬ: NINGBO NANPU MACHINERY AND ELECTRONIC CO.,LTD
АДРЕС: NO.579 JINXI ROAD,HENGXI TOWN,YINZHOU DISTRICT,NINGBO,ZHEJIANG
ТЕЛЕФОН: 0086-574-83086055

ДЕЙСТВИТЕЛЕН ПРИ ЗАПОЛНЕНИИ

ТАЛОН №1

На гарантийный ремонт

(Модель: _____)

Серийный номер _____

Представитель _____
(подпись, штамп)

Заполняет торговая организация

Продан _____
(наименование и адрес предприятия)

Дата продажи _____ М.П.

Продавец _____ / _____ /
(подпись) (ФИО)

Корешок талона №1
на гарантийный ремонт

(Модель: _____)
(Изыят: _____ 20 _____ г .)
Исполнитель _____ / _____ /
(подпись) (ФИО)

ДЕЙСТВИТЕЛЕН ПРИ ЗАПОЛНЕНИИ

ТАЛОН №2

На гарантийный ремонт

(Модель: _____)

Серийный номер _____

Представитель _____
(подпись, штамп)

Заполняет торговая организация

Продан _____
(наименование и адрес предприятия)

Дата продажи _____ М.П.

Продавец _____ / _____ /
(подпись) (ФИО)

Корешок талона №2
на гарантийный ремонт

(Модель: _____)
(Изыят: _____ 20 _____ г .)
Исполнитель _____ / _____ /
(подпись) (ФИО)

Заполняет ремонтное предприятие

_____ / _____ /
(наименование и подпись предприятия)

Исполнитель _____ / _____ /
(подпись) (ФИО)

Владелец _____ / _____ /

_____ / _____ /
(подпись) (ФИО)

Дата ремонта _____ М.П.

Утверждаю _____
(Должность, подпись, ФИО руководителя ремонтного предприятия)

Заполняет ремонтное предприятие

_____ / _____ /
(наименование и подпись предприятия)

Исполнитель _____ / _____ /
(подпись) (ФИО)

Владелец _____ / _____ /

_____ / _____ /
(подпись) (ФИО)

Дата ремонта _____ М.П.

Утверждаю _____
(Должность, подпись, ФИО руководителя ремонтного предприятия)

BRAIT[®]

